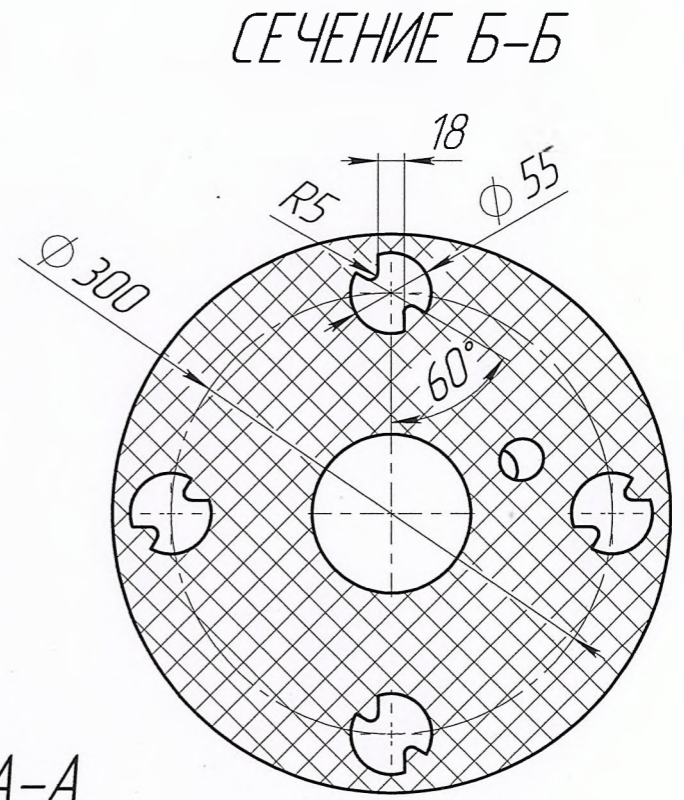
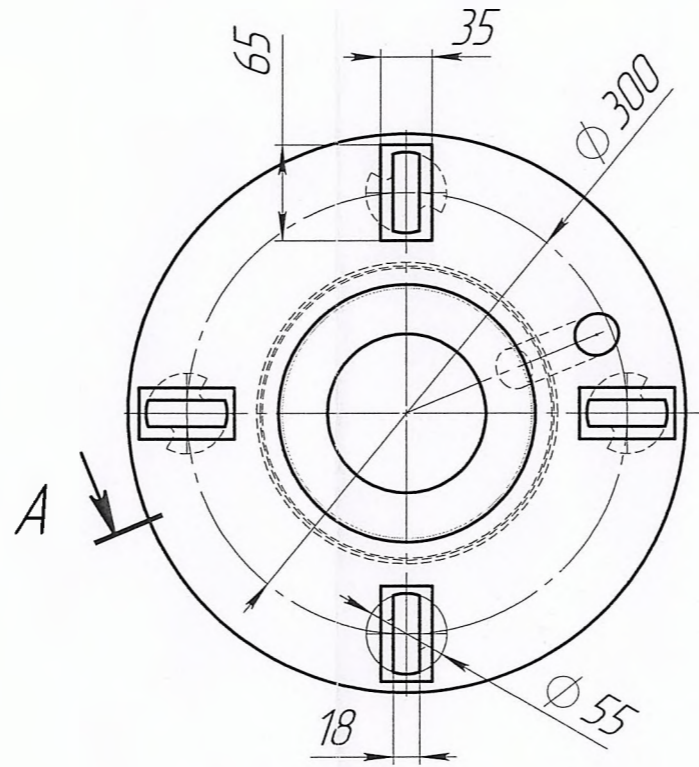
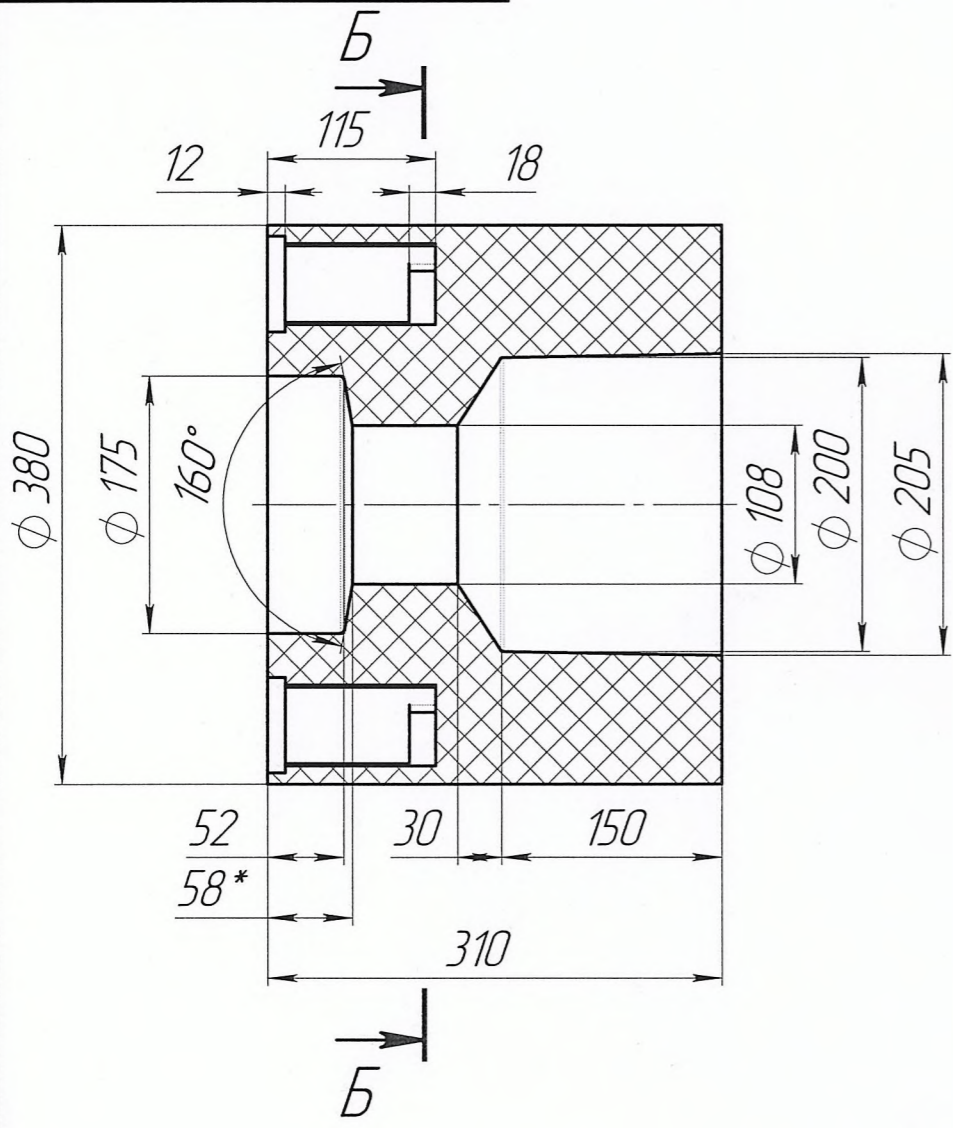
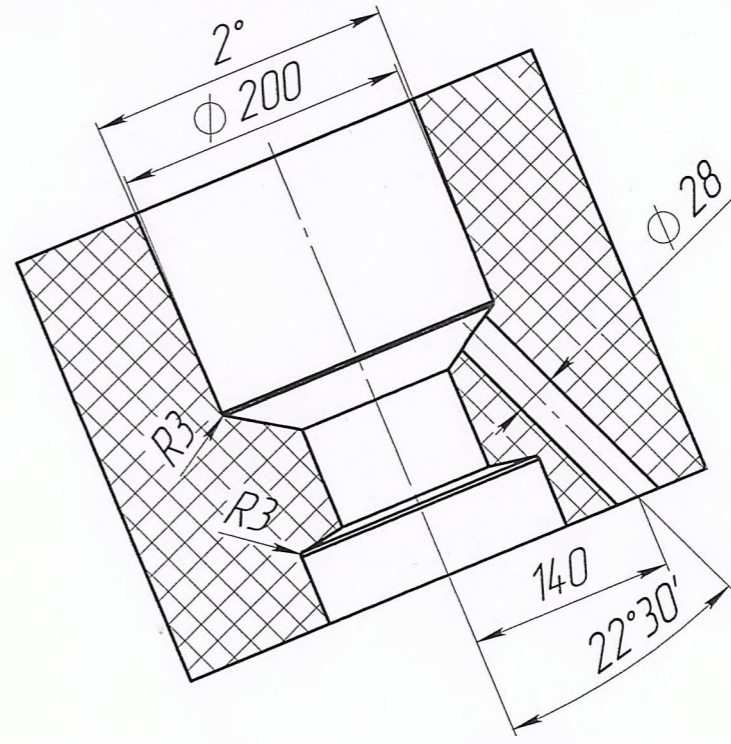


АНГЦ_ПЕ.0101001

Перв. примен.
Справ. №
Подпись и дата
Инв. № дудл.
Взам. инв. №
Подпись и дата
Инв. № подл.



СЕЧЕНИЕ А-А



- *Размеры для справок
- H14, h14, ±IT14/2
- Эксплуатируется при температуре до 1540° С
- Плотный огнеупорный бетон
Плотность бетона -2,4 -2,5
Состав (в процентах):
Al2O3 -60,
SiO2-34,
Fe2O3-1,4,
CaO -2,7,
ппп -0,5,
- Чертеж для изготовления опытного образца

					АНГЦ_ПЕ.0101001			
Изм.	Лист	№ докум.	Подп.	Дата	Камень горелочный	Лит.	Масса	Масштаб
Разраб.	Суяров			28.05.2021		3	78.47	1:5
Проб.	Газлетдинов И.И.					Лист 1	Листов 1	
Т. контр.	Алдашев Б.Б.					000 "ТМЗ"		
Утв.	Осин В.А.				Каменное литье			