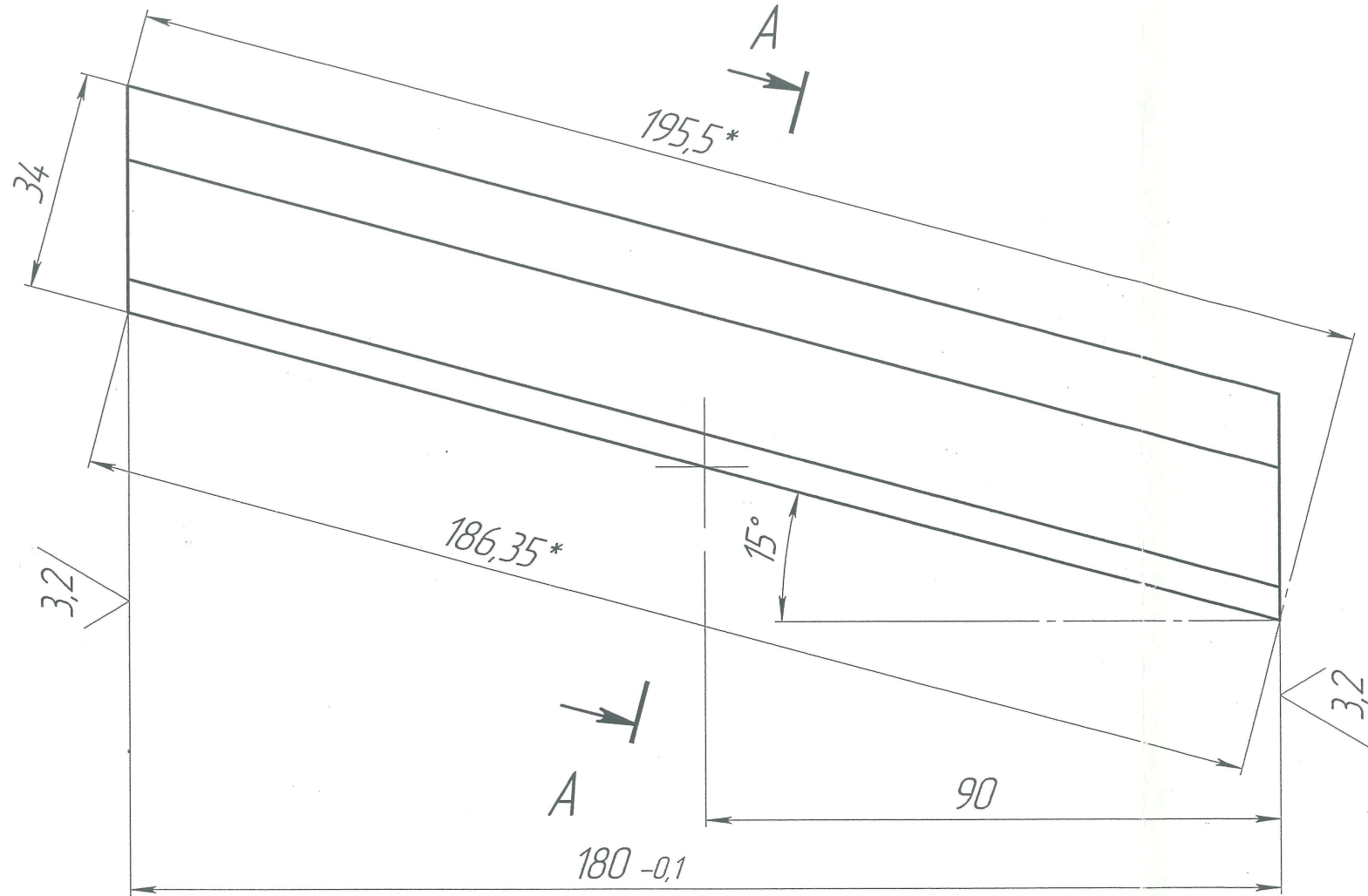


АТТ\_КК.001.00.002

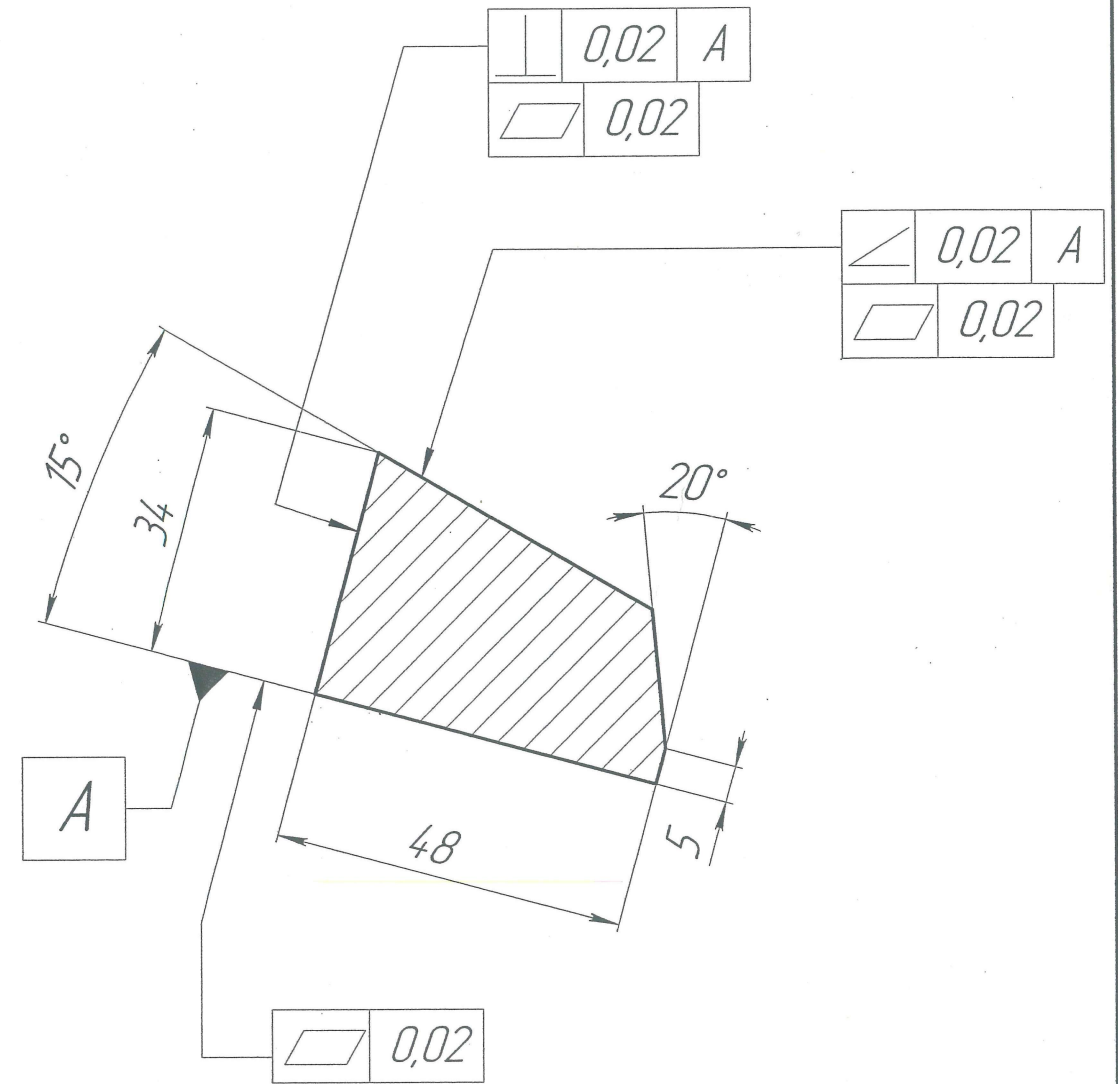


Перв. примен.

Справ. №



СЕЧЕНИЕ А-А



Подпись и дата

Инв. №

Взам. инв. №

Подпись и дата

Инв. № посл.

1. 57...62 HRCэ
2. \* Размеры для справок
3. H14; h14; ±IT14/2

					АТТ_КК.001.00.002			
Изм.	Лист	№ докум.	Подп.	Дата	Нож кромкокротителя правый (4.972227.Т)	Лит.	Масса	Масштаб
Разраб.		Суяров М.Ф.	<i>М.Ф.</i>	19.11.2020			1,86	1:1
Проб.		Газлетдинов И.Ш.	<i>И.Ш.</i>			Лист 1	Листов 1	
Г. контр.								
Нач. КБ								
Н. контр.					Сталь У8А ГОСТ 1435-99	000 "ТМЗ"		
Утв.		Осин В.А.	<i>В.А.</i>	20.11.20				